



Elemento di scorrimento su mensola



Tubazione sostenute con elemento di scorrimento FCS

APPLICAZIONI

- Slitta di scorrimento con lunghezza massima di scorrimento di 100 mm per tubazioni con grandi dilatazioni assiali.
- Bloccare a fine corsa piegando un angolo inferiore della parte in metallo a omega.
- Installare la slitta valutando le dilatazioni del tubo, in modo che venga sfruttata tutta la corsa utile della slitta senza che questa vada a fine corsa.

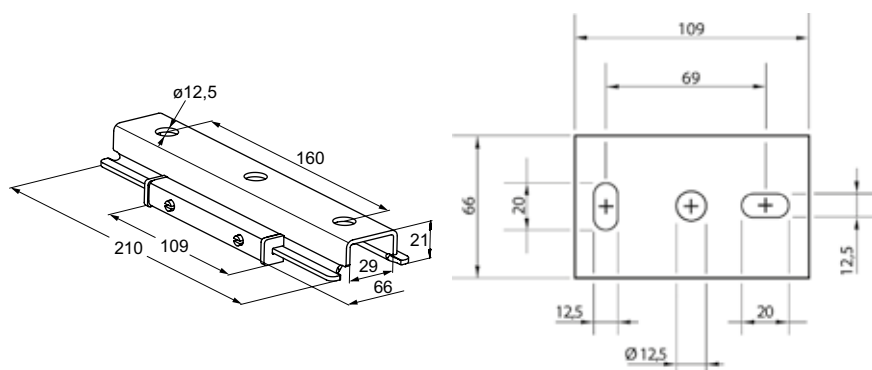
VANTAGGI/BENEFICI

- I fori nella slitta di scorrimento permettono di realizzare un bloccaggio singolo o doppio della tubazione.
- La speciale geometria della piastra di base evita la fuoriuscita della slitta dalla guida.

PROPRIETÀ

- **Materiale:** Acciaio DD11 (materiale n° 1.0332) secondo DIN EN 10111
- **Zincatura:** Zincatura a freddo, min 5 µm
- **Range di temperatura:** - 30 °C + 120 °C

DATI TECNICI



FSC 1

Prodotto	Art. n°	Dimensione fori	Confezione [pz]
FSC 1	507866	12.5	12

CARICHI

Prodotto	Art. n°	Massima distanza raccomandata tra tubo e slitta [mm]	Distanza di scorrimento [mm]	Carico max. statico consigliato (sospeso) N_{racc} [kN]	Carico max. statico consigliato (in posizione verticale) N_{racc} [kN]
FSC 1	507866	140	100	1.3	1.0